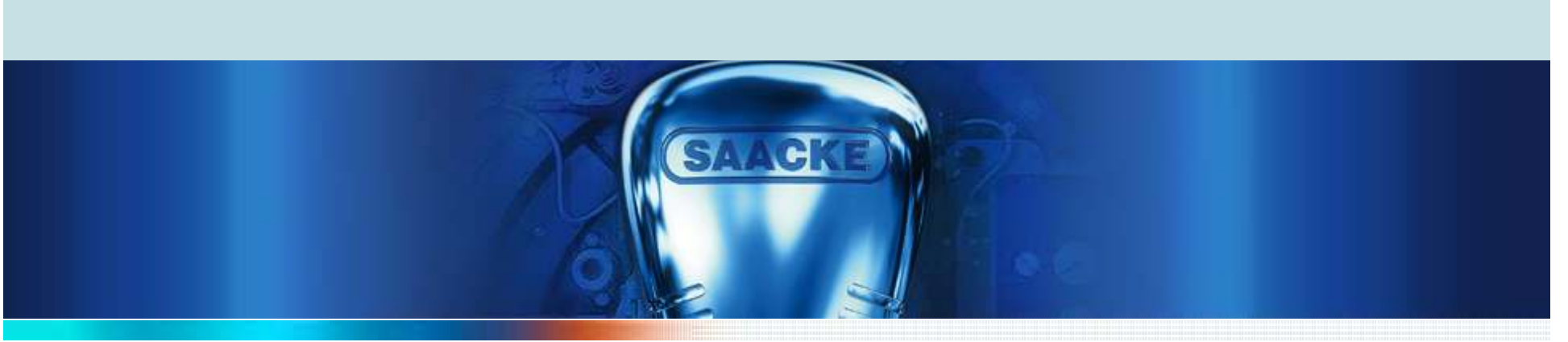


Teminox® Eğitim Semineri



Sunum İeriđi

- Genel Bilgi
- Teknik Detaylar
- Satıřa Yönelik Bilgiler

Genel Bilgiler



Düşük NOx emisyon değerli Tek Gövdeli Teminox Brülörler
Kapasite Aralığı 5MW – 18,5MW

Genel Bilgiler



Düşük NOx emisyon değerli Çift Gövdeli Teminox Brülörler
Kapasite Aralığı 5MW – 22MW

Genel Bilgiler

Kapasite Aralığı	0,54	1,35	0,8	1,85	1,0	2,5	1,2	3,2	1,5	3,2	2,0	3,2	2,4
	▼	▼	▼	▼	▼	▼	▼	▼	▼	▼	▼	▼	▼
	5,4	5,4	7,5	7,5	9,5	9,5	12,0	12,0	15,2	14,0	18,5	14,0	21,0
[MW]													
Tek Gövdeli Tipler	55		75		95		125		155		185		-
Çift Gövdeli Tipler	60		80		100		130		160		190		220
GLS	[Red bar]												
GS	[Red bar]	[Red bar]	[Red bar]	[Red bar]	[Red bar]	[Red bar]	[Red bar]	[Red bar]	[Red bar]	[Red bar]	[Red bar]	[Red bar]	[Red bar]
LS	[Red bar]	[Red bar]	[Red bar]	[Red bar]	[Red bar]	[Red bar]	[Red bar]	[Red bar]	[Red bar]	[Red bar]	[Red bar]	[Red bar]	[Red bar]

Tip ve Kapasite Tablosu

Genel Bilgiler

EG-Baumusterprüfbescheinigung
EC type examination certificate

DVGW
Zur Förderung der Sicherheit

CE-0088L0313
FORMA 03/2013
product identification no.

Anwendungsbereich <i>field of application</i>	EG-Gasgeräte (richtlinie 90/269/EWG) <i>EG Gas Appliances (Directive 90/269/EEC)</i>
Zertifizierer <i>issuer of certificate</i>	Saacke GmbH & Co. KG Sachsenstr. 13, D-28237 Bremen
Vertreiber <i>distributor</i>	Saacke GmbH & Co. KG Sachsenstr. 13, D-28237 Bremen
Produkt <i>product category</i>	Brenner für Hochdruck-Gasbrennkochplattenbrenner Gas /Öl (SBB)
Produktbezeichnung <i>product description</i>	Gas-/Öl-Kombiherd mit Gabeln in Mehrfach-Gasbrennkochplatte
Modell <i>model</i>	TEMMOX GS-GLS...
Bescheinigungsländer <i>countries of destination</i>	AT, BE, CH, DE, DK, ES, FI, FR, GB, GR, IE, IS, IT, LI, NL, NO, PT, SE
Prüfberichte <i>test reports</i>	RMP: 13.06.01 TG13637 vom 27.01.2000 (DWF)
Prüfgrundlage <i>basis of type examination</i>	DIN EN 676 (21.12.1998)

Aktenzeichen
No. number

SO-0380-002

[Signature]

28.07.2009 14:12

2008-Zertifikat über EG-Baumusterprüfung (Forma 03/2013) ist ein EG-Baumusterprüfbescheinigung (Forma 03/2013) nach der Richtlinie 90/269/EWG (EG-Gasgeräte) für die Herstellung von Gasgeräten.

2008-Zertifikat über EG-Baumusterprüfung (Forma 03/2013) ist ein EG-Baumusterprüfbescheinigung (Forma 03/2013) nach der Richtlinie 90/269/EWG (EG-Gasgeräte) für die Herstellung von Gasgeräten.

EN 676 (21.12.1998) ist ein EG-Baumusterprüfbescheinigung (Forma 03/2013) nach der Richtlinie 90/269/EWG (EG-Gasgeräte) für die Herstellung von Gasgeräten.

Zertifizierungsstelle:
Saacke-Gesellschaft mbH
Sachsenstr. 13
D-28237 Bremen
Telefon: +49 (0)361 51 95 801
Telefax: +49 (0)361 51 95 802

Gesellschaft für Konformitätsbewertung mbH

ZERTIFIKAT

Zur Firma

Saacke GmbH & Co. KG
Sachsenstr. 13
28237 Bremen

mit der das Produkt

Übersiedlungsbräuner

vom Typ

TEMMOX GLS / LS

im Konformität mit

DIN EN 287:1999-11

bestätigt von der Normengemeinschaft für den Zertifikat

In Verbindung mit der unten genannten Registrierungsnummer ausstellt

Registrierungsnummer: **SG5920008**

Dieses Zertifikat ist gültig bis **2009-09-30**.

Weitere Angaben siehe Anhang

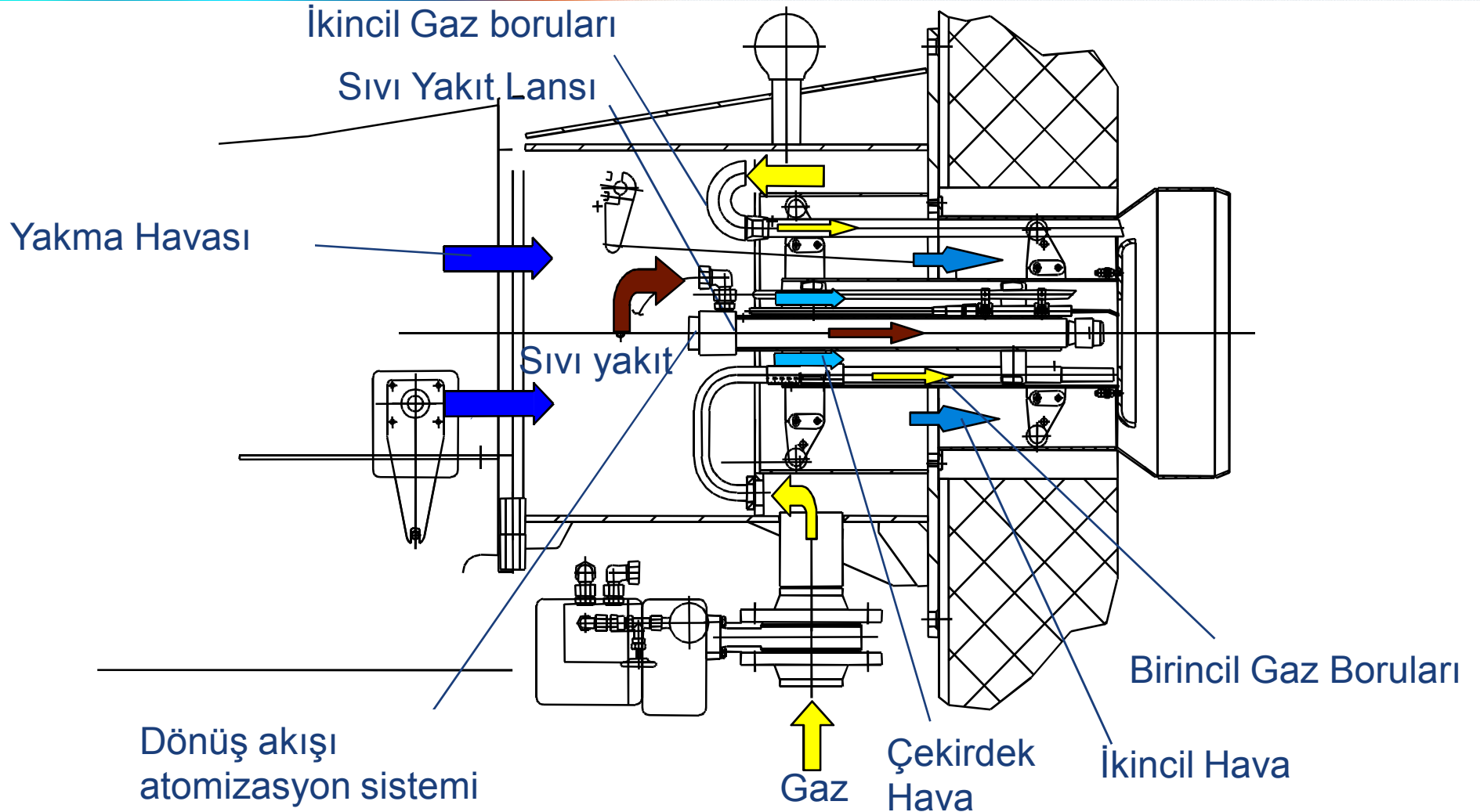
DIN CERTCO Gesellschaft für
Konformitätsbewertung mbH
Zugkräftstraße 9, 10117 Berlin

2009-10-31

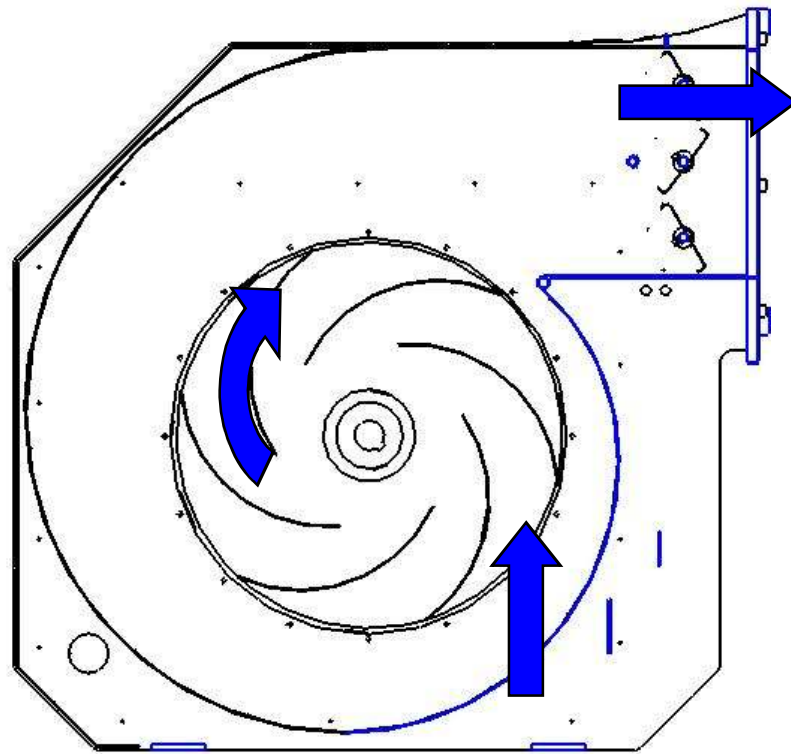
[Signature]
Dipl.-Ing. Jürgen Heur
Geschäftsführer

Tip Sertifikasi

Teknik Detaylar – Çalışma Prensibi



Teknik Detaylar – Yakma Havası Fanı



Hava Damperi
(3 Kanatlı)

Yüksek Verimli Yakma Havası Fanı

Teknik Detaylar – Susturucu



Emiř Koruyucusu



Entegre Susturucu

Saacke Yardımcı Ürünler

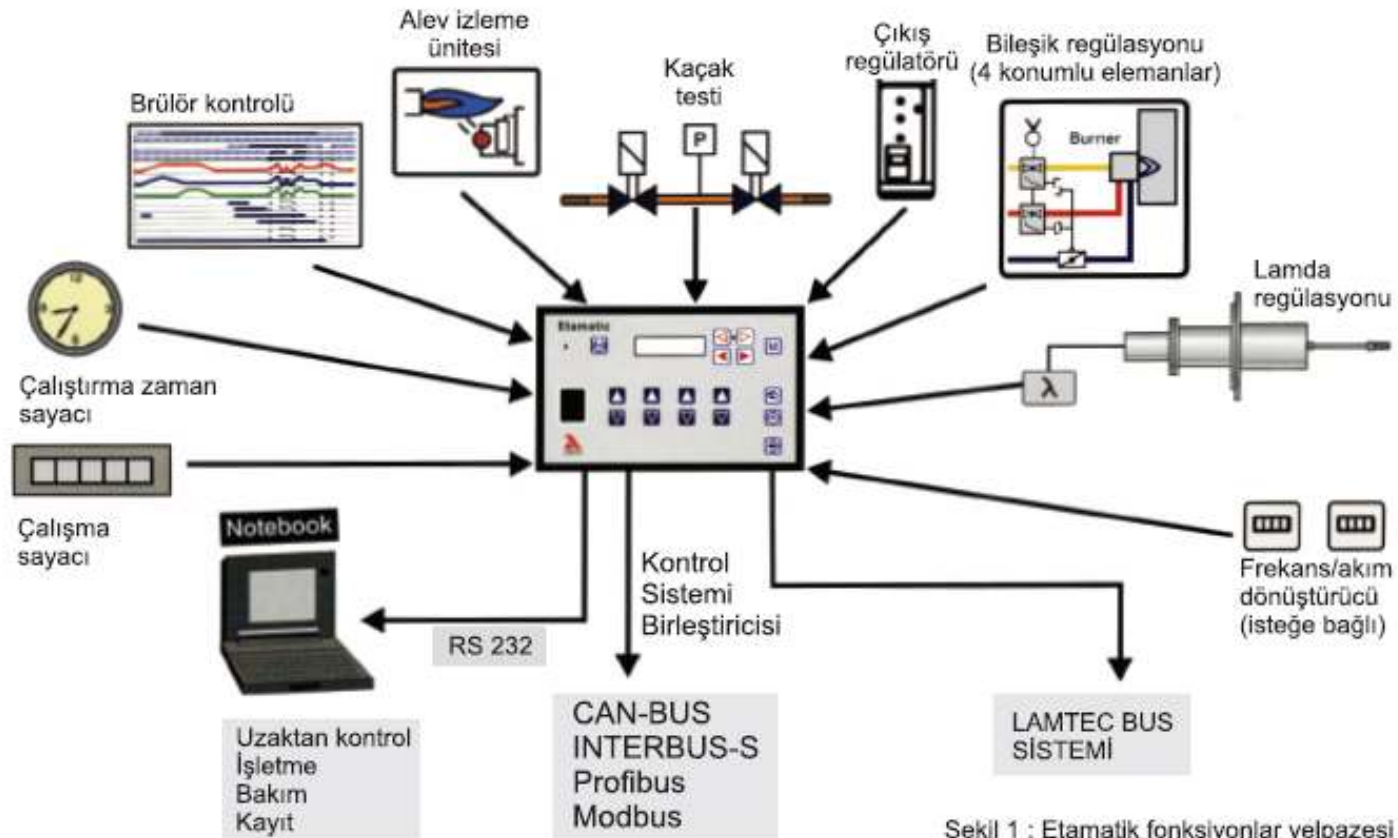


Gövdeye Entegre Kontrol Panosu



Saacke Yardımcı Ürünler

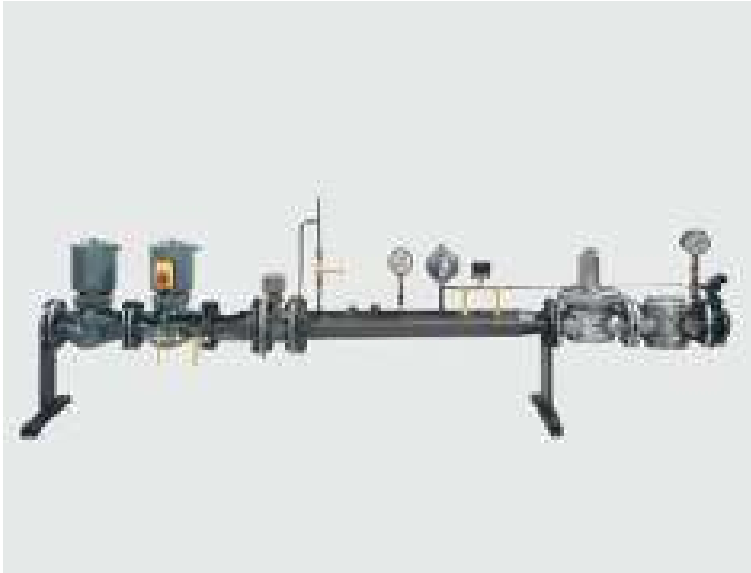
ÖZELLİKLER



Şekil 1 : Etamatik fonksiyonlar yelpazesi

Etamatic Kontrol Sistemi

Saacke Yardımcı Ürünler



Gaz Basınç Düşürme İstasyonları:

- Gaz yolları basınç ayar regülasyon vanaları ve fittingsleri ve gaz yakma kontrol vana yolları grupları modüler yapıları sayesinde kullanıldıkları işletme şartlarına kolayca adapte edilirler.
- Kaçak test cihazı ile birlikte kullanılmakta ve DVGW tip-sertifikalıdır.
- Teslimat sırasında, ünite bağlantıya hazır şekilde size sunulmakta; bu da montajının kısa sürede bitmesini garantilemektedir

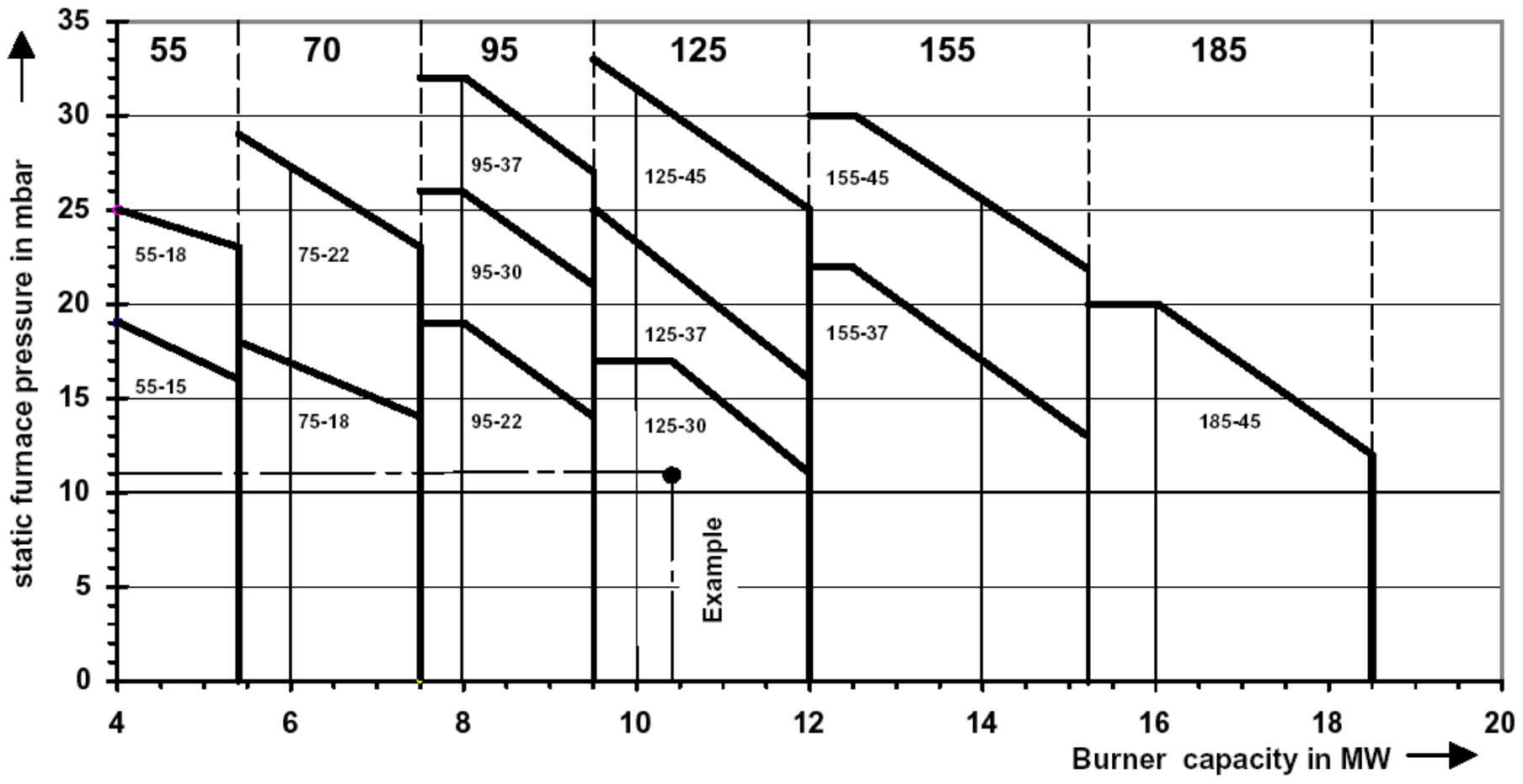
Saacke Yardımcı Ürünler

Model No	A	B	C	D	E
EML 500	428	1500	83	526	368
EML 600	428	1517	83	526	368
EML 1200	428	1517	83	526	368
EML 1500	518	1517	83	607	401
EML 2400	540	1550	83	729	508
EML 3000	540	1646	83	729	508
EML 3200	540	1646	83	729	508
EML 5000	598	1621	83	757	1100
EML 6000	608	1621	83	757	1100

Item	Description
1	Port/valf
2	3/4" line with integrated stopcock
4	Ball/çukurluklu (suction-side)
7	Pressure limiting valve
11	Overflow air warning device (suction)
12	Automatic selector controlling of separating valve (suction) on start-up/off stop valve
14	Exhaust valve (suction)
17	Pressure gauge, isolation
18	Pressure gauge, isolation
19	Pressure monitor
20	Isolation - stopcock valve
21	Isolation flow meter (suction)
24	Connection (discharge side)
25	Connection (suction return piping)
26	Safety valve

Sıvı Yakıt Basınç Yükseltme İstasyonları

Teknik Detaylar – Brülör Seçimi



Brülör Seçim Diyagramı

Teknik Detaylar – Brülör Seçimi

Seçim Diyagramı Aşağıdaki Şartlar için Geçerlidir:

Frekans	50Hz
Hava Sıcaklığı	25 C (maks.)
Deniz Seviyesinden Yükseklik	250 m (maks.)
Atmosfer Yoğunluğu	1,15kg/m ³ (min.)

Örnek:

Kazan	15 t/h
Brülör Kapasitesi	10,4 MW
Ocak Karşı Basıncı	11 mbar

Kısaltmalar:

GS	Gaz
LS	Motorin
GLS	Gaz + Motorin

Brülör Model Kodunun Anlamı:

Seçilen Brülör: GS 125 – 30

GS: Doğalgaz Brülörü

125: Brülör Ebadı

30: Fan Motor Gücü (kW)

Satışa Yönelik Bilgiler

Tarihçe:

Ağustos 1998 tarihinde ilk Teminox GLS Almanya'nın Landstuhl şehrinde Amerikan Hastanesinde devreye alındı. Bu tarihten günümüze kadar 1000'in üzerinde Teminox satıldı.

Satılan Temiox modellerinin dağılımı:

- %65 Doğalgaz Brülörü (GS)
- %35 Çift Yakıtlı Brülör (GLS)
- %75 Tek Gövdeli Tip
- %65 > 9.5MW

Satışa Yönelik Bilgiler

Genel Bilgiler:

- Düşük NOx emisyon değerleri < 100mg/Nm³
- Ek bir ekipmana ihtiyaç duymadan düşük NOx emisyonları
- Kullanılabilen Yakıt Tipleri
 - Doğalgaz
 - LPG
 - Biyogaz
 - Motorin
- Tek veya çift yakıtlı
- Biyogaz ile eş zamanlı yakma imkanı (%40 biyogaz)
- Isıtılmış yakma havası kullanabilme imkanı (Sadece doğalgaz brülörlerinde)

Satışa Yönelik Bilgiler

Genel Bilgiler:

- Düşük NOx emisyon değerleri $< 100\text{mg}/\text{Nm}^3$
- Ek bir ekipmana ihtiyaç duymadan düşük NOx emisyonları
- Kullanılabilen Yakıt Tipleri
 - Doğalgaz
 - LPG
 - Biyogaz
 - Motorin
- Tek veya çift yakıtlı
- Biyogaz ile eş zamanlı yakma imkanı (%40 biyogaz)
- 2. Gaz ringi ile iki gazı karıştırmadan yakma imkanı (çift gövdeli tipte)



Satışa Yönelik Bilgiler

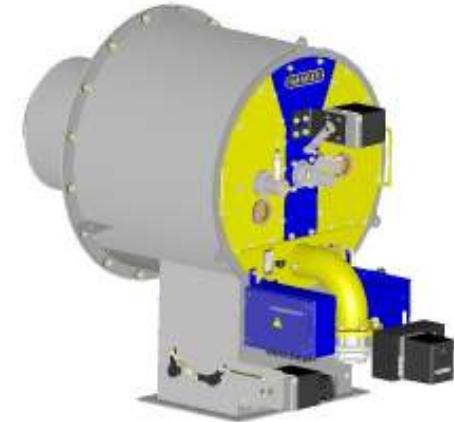
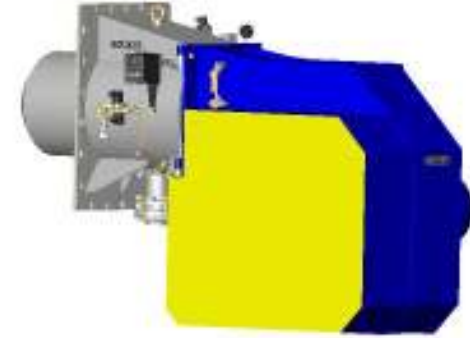


Doğalgaz + Biyogaz Brülörü

Satışa Yönelik Bilgiler

Genel Bilgiler:

- $\text{NO}_x < 80\text{mg}/\text{Nm}^3 // 40\text{ppm}$ (Doğalgaz)
- $\text{NO}_x < 180\text{mg}/\text{Nm}^3 // 90\text{ppm}$ (Motorin)
- Kapasite Aralığı:
 - Doğalgaz'da 1-25MW
 - Motorin'de 1-14MW (>14MW istek halinde)
- Kısa alev boyu
- Isıtılmış yakma havası kullanabilme imkanı
 - GS Tipinde $< 250\text{ C}$
 - GLS Tipinde $< 90\text{ C}$



Satışa Yönelik Bilgiler

Saacke'nin Yakma Tesisinize Olan Katkısı		Modülasyon Oranının Yakıt Tasarrufuna Etkisi																																															
Yakma Tesis Verileri		Modülasyon Oranı																																															
Kazan Tipi	Skoc																																																
Kazan Kapasitesi	10 t/h																																																
Çalışma Basıncı	8 bar																																																
Çalışma Sıcaklığı	170 °C																																																
Ruher Entalpi	2767,5 kJ/kg																																																
Besi Suyu Sıcaklığı	90 °C																																																
Kazan Verimi	90 %																																																
Büyük Acet	1 Adet																																																
Gerekli Erüör Kapasitesi	7,22 MW																																																
Yakıt Tipi	Doğalgaz																																																
Akt ısı değeri	38 MJ/Nm ³																																																
Gerekli Yakıt Miktarı	722 Nm ³ /h																																																
Yakıt Birim Fiyatı	0,450000 YTL/Nm ³																																																
Parite	1 EURO = 1,71 YTL																																																
Tesisin Çalışma Verileri		Modülasyon Oranının Yakıt Tasarrufuna Etkisi																																															
Yıllık Çalışma Süresi	12 ay																																																
Aylık Çalışma Süresi	20 gün																																																
Günlük Çalışma Süresi	12 saat																																																
Sistemin Günlük Çalışması																																																	
5% yükte																																																	
%10 yükte																																																	
%11,5 yükte																																																	
%12,5 yükte																																																	
%14 yükte	1 kere																																																
%15 yükte	2 kere																																																
%18 yükte																																																	
%20 yükte	2 kere																																																
%25 yükte	1 kere																																																
%30 yükte																																																	
		<table border="1"> <thead> <tr> <th>Modülasyon Oranı</th> <th>Totam Yakıt Miktarı/Yıllık</th> <th>1:3 oranına göre farkı</th> <th>1:3 oranına göre farkı</th> </tr> </thead> <tbody> <tr> <td>1:3</td> <td>€ 1.242.526</td> <td></td> <td></td> </tr> <tr> <td>1:4</td> <td>€ 1.239.106</td> <td>€ 4.421</td> <td>0,36%</td> </tr> <tr> <td>1:5</td> <td>€ 1.229.263</td> <td>€ 13.253</td> <td>1,07%</td> </tr> <tr> <td>1:6</td> <td>€ 1.229.263</td> <td>€ 13.253</td> <td>1,07%</td> </tr> <tr> <td>1:7</td> <td>€ 1.220.421</td> <td>€ 22.105</td> <td>1,78%</td> </tr> <tr> <td>1:7,5</td> <td>€ 1.218.000</td> <td>€ 26.526</td> <td>2,13%</td> </tr> <tr> <td>1:8</td> <td>€ 1.218.000</td> <td>€ 26.526</td> <td>2,13%</td> </tr> <tr> <td>1:9</td> <td>€ 1.218.000</td> <td>€ 26.526</td> <td>2,13%</td> </tr> <tr> <td>1:10</td> <td>€ 1.218.000</td> <td>€ 26.526</td> <td>2,13%</td> </tr> <tr> <td>1:20</td> <td>€ 1.218.000</td> <td>€ 26.526</td> <td>2,13%</td> </tr> </tbody> </table>				Modülasyon Oranı	Totam Yakıt Miktarı/Yıllık	1:3 oranına göre farkı	1:3 oranına göre farkı	1:3	€ 1.242.526			1:4	€ 1.239.106	€ 4.421	0,36%	1:5	€ 1.229.263	€ 13.253	1,07%	1:6	€ 1.229.263	€ 13.253	1,07%	1:7	€ 1.220.421	€ 22.105	1,78%	1:7,5	€ 1.218.000	€ 26.526	2,13%	1:8	€ 1.218.000	€ 26.526	2,13%	1:9	€ 1.218.000	€ 26.526	2,13%	1:10	€ 1.218.000	€ 26.526	2,13%	1:20	€ 1.218.000	€ 26.526	2,13%
Modülasyon Oranı	Totam Yakıt Miktarı/Yıllık	1:3 oranına göre farkı	1:3 oranına göre farkı																																														
1:3	€ 1.242.526																																																
1:4	€ 1.239.106	€ 4.421	0,36%																																														
1:5	€ 1.229.263	€ 13.253	1,07%																																														
1:6	€ 1.229.263	€ 13.253	1,07%																																														
1:7	€ 1.220.421	€ 22.105	1,78%																																														
1:7,5	€ 1.218.000	€ 26.526	2,13%																																														
1:8	€ 1.218.000	€ 26.526	2,13%																																														
1:9	€ 1.218.000	€ 26.526	2,13%																																														
1:10	€ 1.218.000	€ 26.526	2,13%																																														
1:20	€ 1.218.000	€ 26.526	2,13%																																														
		<table border="1"> <thead> <tr> <th>SAACKE</th> <th>Rakip</th> </tr> </thead> <tbody> <tr> <td>1:7</td> <td>1:4</td> </tr> <tr> <td>€ 1.220.421</td> <td>€ 1.238.136</td> </tr> </tbody> </table>				SAACKE	Rakip	1:7	1:4	€ 1.220.421	€ 1.238.136																																						
SAACKE	Rakip																																																
1:7	1:4																																																
€ 1.220.421	€ 1.238.136																																																
		Saacke'nin yıllık tasarruflarınıza katkısı € 17.684 EURO																																															
Tesisin Çalışma Verileri		Yakma Havası Fanı Verileri																																															
Yıllık Çalışma Süresi	12 ay																																																
Aylık Çalışma Süresi	20 gün																																																
Günlük Çalışma Süresi	12 saat																																																
Sistemin Günlük Çalışması																																																	
5% yükte																																																	
%10 yükte																																																	
%11,5 yükte																																																	
%12,5 yükte																																																	
%14 yükte	1 kere																																																
%15 yükte	2 kere																																																
%18 yükte																																																	
%20 yükte	2 kere																																																
%25 yükte	1 kere																																																
%30 yükte																																																	
		<table border="1"> <thead> <tr> <th>SAACKE</th> <th>Rakip</th> </tr> </thead> <tbody> <tr> <td>30 kW</td> <td>45 kW</td> </tr> <tr> <td><input checked="" type="checkbox"/> var <input type="checkbox"/> yok</td> <td><input type="checkbox"/> var <input checked="" type="checkbox"/> yok</td> </tr> <tr> <td>0,161 YTL</td> <td></td> </tr> </tbody> </table>				SAACKE	Rakip	30 kW	45 kW	<input checked="" type="checkbox"/> var <input type="checkbox"/> yok	<input type="checkbox"/> var <input checked="" type="checkbox"/> yok	0,161 YTL																																					
SAACKE	Rakip																																																
30 kW	45 kW																																																
<input checked="" type="checkbox"/> var <input type="checkbox"/> yok	<input type="checkbox"/> var <input checked="" type="checkbox"/> yok																																																
0,161 YTL																																																	
		Saacke'nin yıllık tasarruflarınıza katkısı € 6.500 EURO																																															
		TOPLAM YILLIK TASARRUF MİKTARI € 24.184																																															

Tasarruf Miktarı Hesaplama Programı

Satışa Yönelik Bilgiler

**REFERANSLAR
VE
PERFORMANS DEĞERLERİ**

Satışa Yönelik Bilgiler

**Müşteri:****SCA Laakirchen Kağıt**

Brülör Modeli:

GS 125-45 (Tek Gövdeli)

Brülör Adedi:

2 Adet

Yakıt Cinsi:

Doğalgaz

Kontrol Sistemi:

Elektronik mekanizma kontrollü

Kazan Tipi:

Çift Külhanlı, üç geçişli, 31t/h, 12bar

Ocak Çapı:

1350/1500mm

Ocak Uzunluğu:

5555mm (Cehennemlik hariç)

Teknik Veriler:

Brülör kapasitesi:

10,6 MW

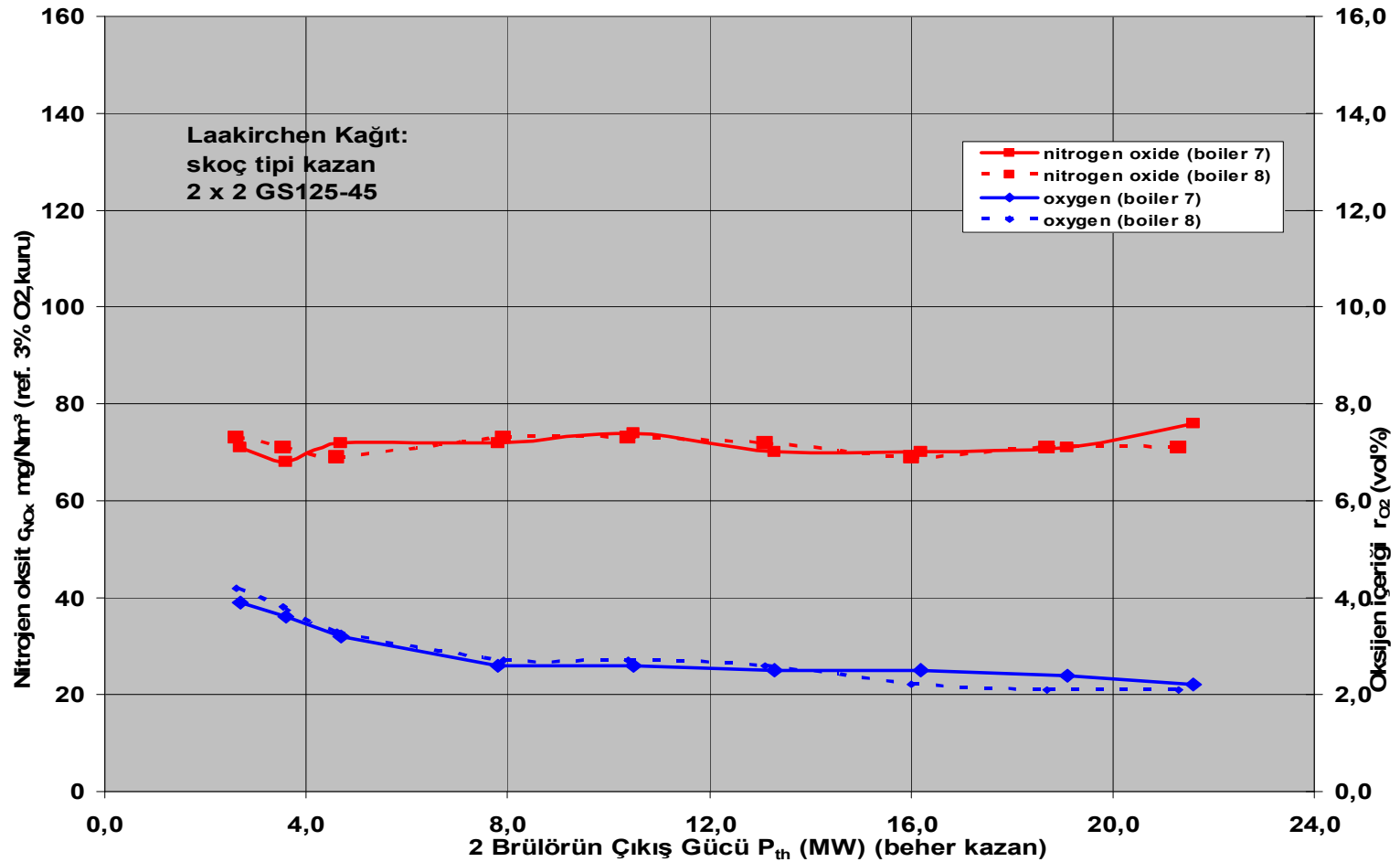
NOx emisyonu:

80mg/Nm³

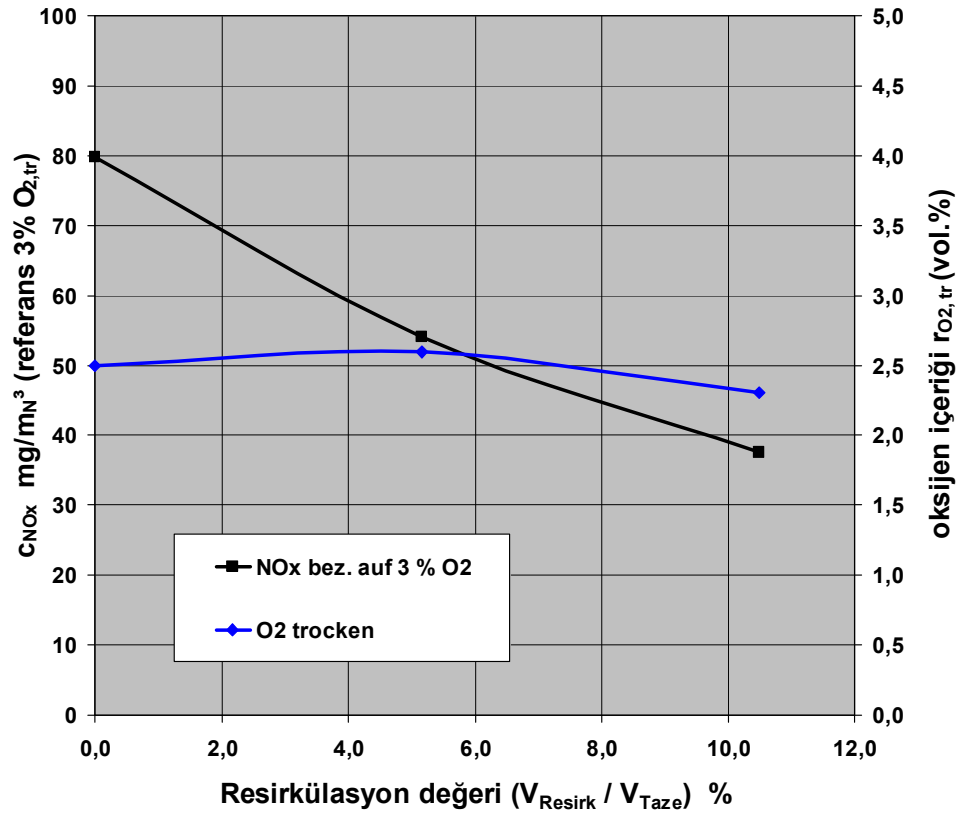
Modülasyon oranı:

1 : 7,5

Satışa Yönelik Bilgiler



Satışa Yönelik Bilgiler



**Bacagazı resirkülasyonunun emisyon değerlerine etkisi
(Doğalgaz ile çalışan tesislerde)**

Satışa Yönelik Bilgiler

TÜRKİYE'DEKİ REFERANSLAR

Satışa Yönelik Bilgiler



Müşteri: Aslanoba Meyve Suyu Fabrikası

Brülör Modeli: GS 95-30 (Tek Gövdeli)

Brülör Adedi: 1 Adet

Yakıt: Doğalgaz

Kazan Kapasitesi: 10.575 kg/h

Kazan İşletme Basıncı: 8 bar

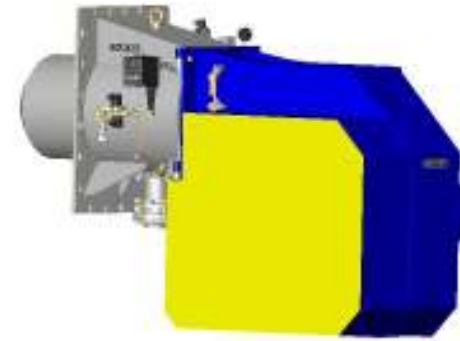
Satışa Yönelik Bilgiler



Müşteri:	Honda
Brülör Modeli:	GS 95-30 (Tek Gövdeli)
Brülör Adedi:	1 Adet
Yakıt:	Doğalgaz
Kazan Kapasitesi:	12.500 kg/h
Kazan İşletme Basıncı:	10 bar

Satışa Yönelik Bilgiler

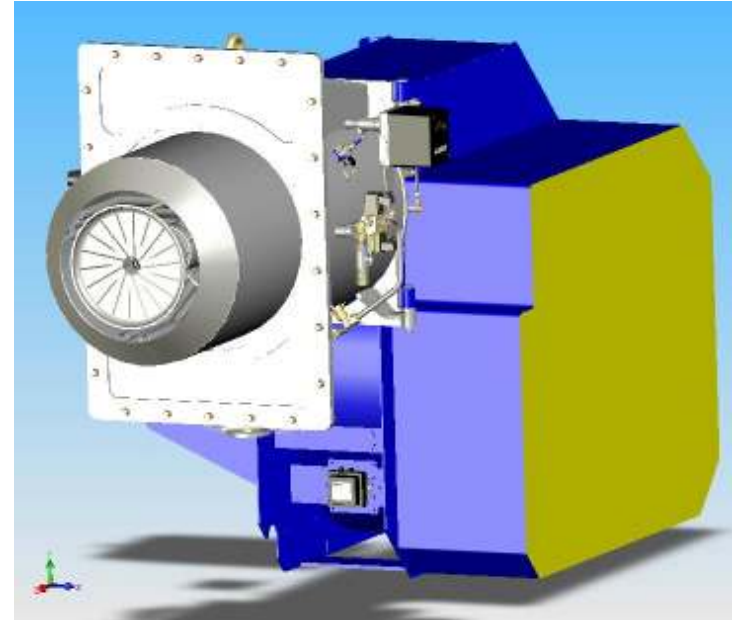
Müşteri:	Etap Kağıt (Mısır)
Brülör Modeli:	GS 95-30 (Tek Gövdeli)
Brülör Adedi:	1 Adet
Yakıt:	Doğalgaz
Kazan Kapasitesi:	6.000.000kcal/h
Kazan Tipi:	Kızgın Su Kazanı



Müşteri:	Starwood
Brülör Modeli:	GS 80-30 (Çift Gövdeli)
Brülör Adedi:	1 Adet
Yakıt:	Doğalgaz
Kazan Kapasitesi:	5.000.000kcal/h
Kazan Tipi:	Kızgın Yağ Kazanı

Satışa Yönelik Bilgiler

Müşteri:	MMK ATAKAŞ
Brülör Modeli:	GS 125-30 (Tek Gövdeli)
Brülör Adedi:	3 Adet
Yakıt:	Doğalgaz
Kazan Kapasitesi:	15t/h
Kazan İşletme Basıncı:	10 bar
Brülör Modeli:	GS 155-37 (Tek Gövdeli)
Brülör Adedi:	2 Adet
Yakıt:	Doğalgaz
Kazan Kapasitesi:	18t/h
Kazan İşletme Basıncı:	10 bar



Satışa Yönelik Bilgiler

TEŞEKKÜRLER!